

DiST 1

HI 98301

Medidor de bolso de TDS



Acessórios

Soluções

Código	Descrição
HI 70032P	Solução de calibração 1382 ppm (mg/L) saquetas de 20 ml (25 un.)
HI 7032M	Solução de calibração 1382 ppm(mg/L), frasco de 230 ml
HI 7032L	Solução de calibração 1382 ppm(mg/L), frasco de 500 ml

Garantia

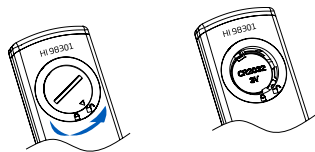
Este medidor possui garantia de um ano, contra defeitos de fabrico na manufactura e em materiais, desde que utilizado no âmbito da sua finalidade e manuseado de acordo com as instruções de utilização indicadas. As sondas possuem garantia de seis meses. Esta garantia limita-se à sua reparação ou substituição sem encargos. Os danos resultantes de acidentes, uso indevido, adulteração ou falta de manutenção recomendada não estão cobertos pela garantia. Caso seja necessária assistência técnica, contacte a Hanna Instruments. Se em garantia, indique o número do modelo, data de aquisição, número de série e a natureza do problema. Se a reparação não se encontrar ao abrigo da garantia, será notificado dos custos decorrentes. Caso pretenda enviar o instrumento à Hanna Instruments, obtenha primeiro uma autorização (RGA) junto do Departamento de Assistência Técnica Hanna e, em seguida, proceda ao seu envio com os portes previamente pagos. Quando expedir qualquer equipamento, certifique-se que está correctamente embalado e bem acondicionado e protegido.

Cuidados e manutenção

Para obter a máxima precisão nas medições, é importante seguir estas sugestões:

- Uma boa calibração depende da qualidade da solução utilizada. Os valores da solução de calibração alteram-se com o tempo. Deve ser utilizada uma solução nova para cada calibração.
- A sonda deve ser enxaguada com água purificada antes de a colocar na solução de calibração ou na amostra a testar.

Substituição das pilhas



O medidor possui um indicador de baixa carga de pilha. Quando a pilha se está a esgotar (abaixo de 10% de carga), o indicador de pilha fica a intermitente no LCD. Quando a pilha está sem carga, será indicado "bAd bAt" no mostrador LCD durante 2 segundos, e o medidor desliga-se.

Para substituir a pilha CR2032 Li-ion, rode a tampa do compartimento da pilha, que se encontra na parte de trás do medidor, no sentido anti-horário, para o desbloquear. Retire a tampa e substitua a pilha com uma nova, com o "+" voltado para cima.

Nota: As pilhas devem apenas ser substituídas num local seguro, usando o tipo de pilha especificado neste manual de instruções. As pilhas velhas devem ser eliminadas de acordo com os regulamentos locais.

RECOMENDAÇÕES DE UTILIZAÇÃO

Antes de utilizar este produto, certifique-se da sua total adequação à sua aplicação específica e ao ambiente em que o vai usar. A utilização deste instrumento pode causar interferências em outros equipamentos electrónicos, sendo necessária a intervenção do utilizador para corrigir essas interferências. Qualquer alteração a estes instrumentos introduzida pelo utilizador pode resultar na degradação do seu desempenho EMC. A fim de evitar danos ou queimaduras, não efectue medições em fornos microondas. Para sua segurança e do instrumento, não utilize nem armazene o instrumento em ambientes perigosos.

Medição e calibração

Para uma maior precisão, recomenda-se uma calibração frequente do medidor.

Adicionalmente, o medidor deve ser recalibrado:

- Quando é necessária uma maior precisão.
- Pelo menos uma vez por mês.

Medição

Prima a tecla ON/OFF para ligar o medidor. Coloque o eléctrodo na solução pretendida. O valor de condutividade, compensado automaticamente na temperatura, será apresentado no LCD. A temperatura medida será indicada na parte secundária do ecrã.

Nota: Antes de realizar qualquer medição, assegure-se que o medidor foi calibrado.

Procedimento de calibração

- Prima a tecla CAL para entrar no modo de calibração a partir do modo de medição.
- O medidor entrará em modo de calibração, indicando "ppm 1382 USE" (Use 1382 ppm) com a etiqueta CAL a intermitente.

1. Coloque 5 cm de solução padrão num recipiente.

2. Mergulhe a sonda na solução de calibração. A extremidade da sonda deve estar centrada na solução e submersa em 3 cm. O medidor reconhecerá automaticamente a solução.

3. Se a solução não é reconhecida ou está fora da gama aceitável, "---- Err" será indicado.

4. Se a solução de calibração for reconhecida, "REC" é indicado até que a leitura esteja estável e a calibração seja aceiteada.

• Após a aceitação, a mensagem "Stor" é indicada e o medidor volta ao modo de medição.

Apagar a calibração

Coloque o medidor em modo de calibração. Prima a ON/OFF e é indicado "Clr". O medidor estará agora na calibração predefinida.

Mensagens de erro

Durante a calibração pelo utilizador, se a leitura está fora da gama aceitável, o medidor indicará "---- Err". A indicação de 2000 ppm a intermitente significa que o valor medido se encontra fora de gama.

Se a temperatura medida é superior a 50.0 °C ou inferior a 0.0 °C, a mensagem 50.0 °C ou 0.0 °C é indicada a intermitente.

Obrigado

Obrigado por escolher um produto Hanna Instruments. Antes de utilizar o instrumento, por favor leia este Manual de Instruções cuidadosamente.

Para mais informações sobre a Hanna Instruments e os nossos produtos, visite www.hannacom.pt ou envie-nos um e-mail para assistência@hannacom.pt.

Para obter assistência técnica, contacte a Assistência Técnica Hanna Instruments ou envie um e-mail para assistência@hannacom.pt

Exame preliminar

Retire o medidor da embalagem e examine-o cuidadosamente. Certifique-se de que não sofreu danos no transporte. Se detectar quaisquer danos, contacte imediatamente o Apoio a Clientes Hanna Instruments.

Cada medidor é fornecido com:

- Pilha (CR2032 3V Li-ion (1 un.))
- Manga de protecção/armazenamento
- Manual de instruções
- Certificado de qualidade
- Saqueta de solução de calibração 1382 ppm (4 un.)

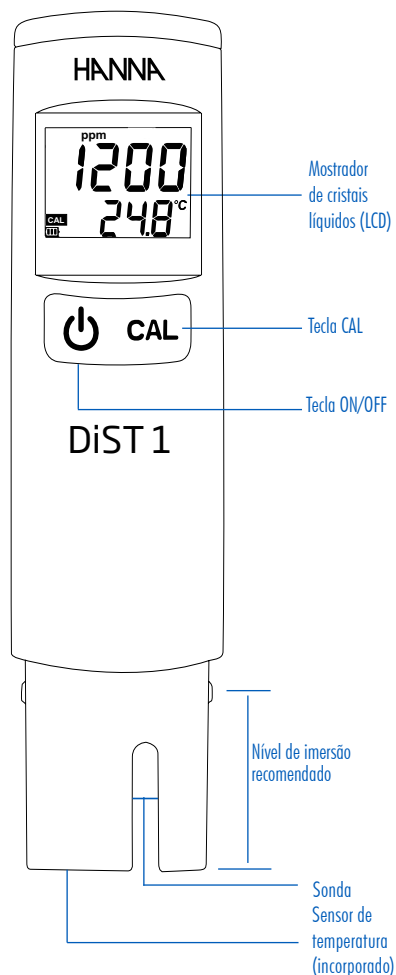
Nota: Conserve a embalagem completa até ter a certeza que o medidor funciona correctamente.. Em caso de anomalia, todos os medidores e acessórios devem ser devolvidos na sua embalagem original.

Preparação

A sonda é expedita seca. Antes de utilizar o eléctrodo, retire a tampa de protecção. Depois, siga o procedimento de calibração.

- Ligue o instrumento premindo a tecla ON/OFF.
- Retire a tampa de protecção e mergulhe a extremidade da sonda na amostra a ser testada.
- Agite cuidadosamente o eléctrodo na solução e aguarde que a etiqueta de estabilidade desapareça.
- O eléctrodo compensa automaticamente as variações de temperatura.
- A leitura no mostrador é expressa directamente em ppm.
- Para obter melhores resultados, calibre o medidor periodicamente.
- Após a utilização enxágue a sonda com água.
- Após a utilização, coloque sempre a tampa de protecção.

Utilização



Todos os direitos reservados. A reprodução total ou parcial é proibida, salvo com o consentimento por escrito do detentor dos direitos.

Especificações

Gama	0 a 2000 ppm 0.0 a 50.0 °C (32.0 a 122.0 °F)
Resolução	1 ppm 0.1 °C (0.1 °F)
Precisão @ 25 °C (77 °F)	± 2% G.C. ± 0.5 °C (± 1.0 °F)
Factor de conversão TDS.(FC)	0.5
Soluções de calibração	HI 70032 (1382 ppm)
Calibração	automática, um ponto (1382 ppm)
Compensação da temperatura	automática, 0.0 a 50.0 °C (32.0 a 122.0 °F)
Tipo de pilha	CR2032 Li-ion 3V (1 un.)
Duração da pilha	aproximadamente 250 horas de uso contínuo
Ambiente de utilização (sem pilha)	0 a 50 °C (32 a 122 °F); HR 100% máx.
Peso (sem pilha)	68 g

A Hanna Instruments reserva-se o direito de modificar o desenho, construção e aparência dos seus produtos sem aviso prévio.

Guia operacional

Para ligar o medidor e verificar o estado das pilhas

Prima a tecla ON/OFF para ligar o medidor. Ao ligar o medidor, todos os segmentos do LCD são indicados durante 1 segundo, depois é indicada a percentagem da vida de pilha remanescente. O medidor entra então em modo de medição normal.

Nota: Se manter a tecla ON/OFF premida enquanto liga o medidor, serão indicados no LCD todos os segmentos, até a soltar.

Entrar no modo de calibração

Prima a tecla CAL. É indicada a mensagem "CAL".

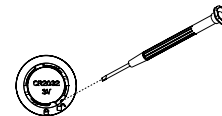
Entrar no modo de definições

Retire a tampa do compartimento da pilha e prima o botão "Setup" localizado na lateral da pilha.

Configuração do medidor

Enquanto em modo de medição, retire a tampa do compartimento das pilhas. Prima o botão "Setup" que se encontra no interior do compartimento das pilhas. O instrumento entrará ao modo de definições. Prima a tecla ON/OFF para navegar pelos parâmetros de definições. Altere a opção premindo a tecla CAL. As definições predefinidas são: Unidade de medição "Set 1" - °C, "AOFF" - 8 min.

Tecla
Setup



Para seleccionar a unidade de temperatura (°C/°F)

Para seleccionar a unidade de medição, quando for indicado "SET 1", prima a tecla CAL para alternar entre °C ou °F.

Seleccionar o tempo de Auto-Off

Para seleccionar AUTO OFF, quando for indicado "AOFF", prima a tecla CAL para alternar entre 8 min., 60 min. ou --- (desactivado).

Voltar ao modo de medição

Prima a tecla ON/OFF.