

Manual de Instruções

BL 983322-0
BL 983322-1

Indicadores e Controladores de EC de Montagem em Painel



GARANTIA

Estes instrumentos **possuem dois anos de garantia** contra defeitos de fabrico na manufactura e em materiais quando utilizados no âmbito das suas funções e manuseados de acordo com as instruções.

A garantia é limitada à reparação ou substituição sem custos.

Os danos resultantes de acidentes, uso indevido, adulteração ou falta de manutenção recomendada não estão cobertos pela garantia.

Caso seja necessária assistência técnica, contacte o revendedor Hanna Instruments onde adquiriu o instrumento. Se este estiver coberto pela Garantia, indique o modelo, data de aquisição, número de série e natureza da anomalia. Caso a reparação não esteja coberta pela Garantia, será informado(a) do seu custo, antes de se proceder à mesma ou à substituição. Caso pretenda enviar o instrumento à Hanna Instruments, obtenha primeiro uma autorização junto do Departamento de Apoio a Clientes. Proceda depois ao envio, com todos os portes pagos. Ao enviar o instrumento, certifique-se que está devidamente acondicionado e protegido.

Recomendações ao Utilizador

Antes de utilizar este instrumento, certifique-se da sua adequação ao meio em que o vai fazer. A utilização deste instrumento em áreas habitacionais pode originar interferências em equipamento de rádio e televisão, sendo necessária a intervenção do utilizador para efectuar a sua correcção. Qualquer alteração a estes instrumentos introduzida pelo utilizador pode resultar na degradação do seu desempenho EMC. De modo a evitar choques eléctricos, não utilize estes instrumentos quando as voltagens na superfície de medição exceda 24 VAC ou 60 VDC. A fim de evitar danos ou queimaduras, não efectue medições em fornos microondas.

Estimado Cliente,

Obrigado por ter escolhido um produto Hanna Instruments. Este manual fornece-lhe a informação necessária para que possa utilizar o instrumento correctamente. Antes de utilizar o instrumento, por favor leia este Manual de Instruções cuidadosamente. Se necessitar de mais informações técnicas não hesite em enviar-nos um e-mail para info@hannacom.pt.

Este Instrumento está em Conformidade com as Directivas CE

EXAME PRELIMINAR

Retire o instrumento da embalagem e examine-o. Cerifique-se de que não sofreu danos durante o transporte. Caso tenha sofrido, informe o seu revendedor.

Cada medidor é fornecido com:

- Encaixes para montagem;
- Manual de Instruções.

Nota: Deve conservar todas as embalagens até ter a certeza que o instrumento funciona correctamente. Em caso de anomalia, todos os instrumentos e acessórios devem ser devolvidos nas suas embalagens originais.

DESCRIÇÃO GERAL

O BL983322-0 e o BL983322-1 são indicadores e controladores de condutividade com uma saída de relé, desenhados para uma utilização simplificada numa vasta gama de aplicações.

As ligações à sonda, fonte de energia e contactos são efectuados através do bloco de terminais no painel traseiro.

A sonda é fácil de limpar e requer pouca manutenção.

Entre as outras características destacamos: compensação automática da temperatura das leituras, calibração num só ponto, sistema de controle de tempo, LED multi-cor para indicação de condição de medição/dosagem/alarme, possibilidade de definir o modo de acção de dosagem (botão Off-Auto-On).

Existem dois modelos:

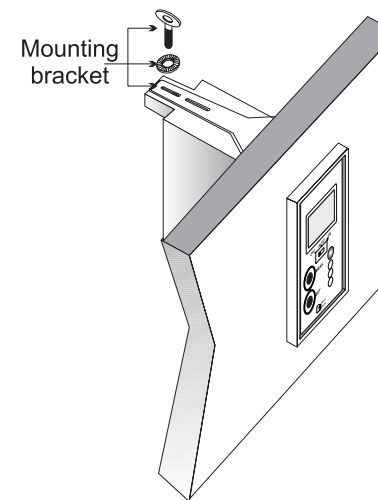
BL 983322-0 alimentado a 12 VDC;

BL 983322-1 alimentado a 115 ou 230 VAC.

ESPECIFICAÇÕES

Gama	0.00 a 19.99 $\mu\text{S}/\text{cm}$
Resolução	1 $\mu\text{S}/\text{cm}$
Precisão (@ 20°C)	$\pm 2\%$ g.c.
Desvio Típico EMC	$\pm 2\%$ g.c.
Sonda	HI 7634-00 sonda EC/TDS (não incluída)
Compensação Temp.	Automática desde 5 a 50°C; $\beta = 2\%/^{\circ}\text{C}$
Calibração	Manual, através de parafuso CAL
Contacto de Dosagem	Máximo 2A (protegido), 250 VAC, 30 VDC Contacto fechado quando medição > setpoint
Setpoint	Ajustável, desde 0 a 19.99 $\mu\text{S}/\text{cm}$
Tempo	Ajustável, tipicamente de 5 a aprox. 30 minutos
Consumo de Energia	10 VA
Categoria de Instalação	II
Fonte de Energia:	Externa (protegido)
BL983322-0	12 VDC
BL983322-1	115/230 VAC ; 50/60Hz
Dimensões	79 x 49 x 95 mm

VISTA DE MONTAGEM



DECLARAÇÃO DE CONFORMIDADE CE



DECLARATION OF CONFORMITY

We

Hanna Instruments Italia Srl
viale delle Industrie, 12/A
35010 Ronchi di Villafranca - PD
ITALY

herewith certify that the EC and TDS controllers:

BL983313, BL983315, BL983317, BL983318, BL983319, BL983320,
BL983321, BL983322, BL983324, BL983327, BL983329

have been tested and found to be in compliance with EMC Directive 89/336/EEC and Low Voltage Directive 73/23/EEC according to the following applicable normative:

EN 50082-1: Electromagnetic Compatibility - Generic Immunity Standard
IEC 61000-4-2 Electrostatic Discharge
IEC 61000-4-3 RF Radiated
IEC 61000-4-4 Fast Transient

EN 50081-1: Electromagnetic Compatibility - Generic Emission Standard
EN 55022 Radiated, Class B

EN 61010-1: Safety requirements for electrical equipment for measurement, control and laboratory use

Date of Issue: 12.11.2003

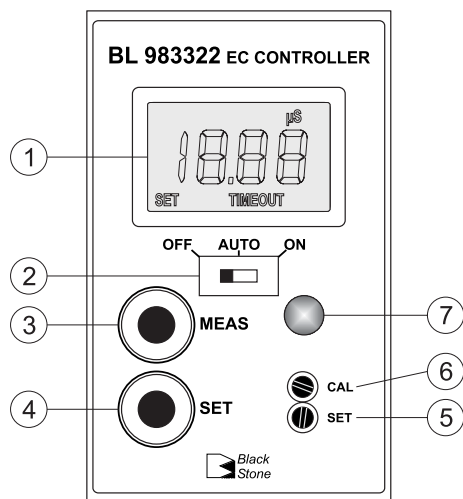
A. Marsilio - Technical Director
On behalf of
Hanna Instruments S.r.l.

ACESSÓRIOS

HI 7634-00	Sonda EC/TDS
HI 7061M	Solução de Limpeza de Sonda, frasco de 230 mL
HI 7061L	Solução de Limpeza de Sonda, frasco de 460 mL
HI 710006	Adaptador de energia 12VDC, ficha Europeia
HI 731326	Chave-de-parafuso para Calibração (20 pcs)
HI 740146	Encaixes para Montagem

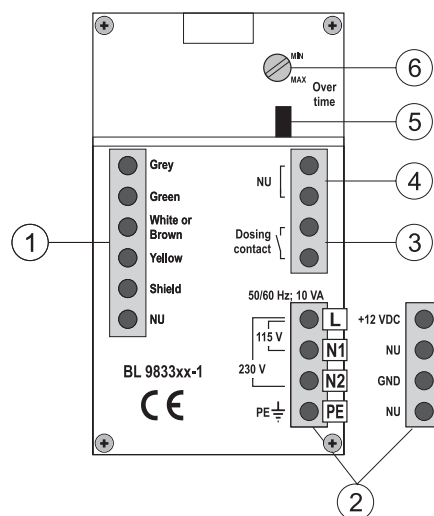
DESCRIÇÃO FUNCIONAL

Painel Frontal



1. Mostrador (LCD)
2. Interruptor para selecção de modo de dosagem:
 - OFF = dosagem desactivada
 - Auto = dosagem automática, dependendo do valor de setpoint e selecção de dosagem
 - ON = dosagem sempre activa
3. Tecla "MEAS" para definir o instrumento para modo de medição
4. Tecla "SET" para indicar e definir o valor de setpoint
5. Parafuso "SET" para ajustar o valor de setpoint
6. Parafuso "CAL"
7. 3 indicadores LED de cor:
 - Verde = medidor em modo de medição
 - Laranja/Amarelo = dosagem em processo
 - Vermelho, intermitente = indica condição de alarme

Painel Traseiro



1. Ligações para a sonda EC
2. Terminal de fonte de energia:
 - para modelo BL983322-0: adaptador 12VDC
 - para modelo BL983322-1: opção 115VAC ou 230VAC
3. Este contacto age como um botão para guiar o sistema de dosagem (ex: bomba de dosagem)
4. Contacto não Utilizado
5. Jumper para activar (jumper ligado) ou desactivar (jumper removido) o controle de tempo
6. Parafuso para definição de tempo (tipicamente de 5 a 30 minutos)



Todos os cabos externos ligados ao painel traseiro devem terminar em fichas.



Deve ser ligado uma interrupção de circuito (6A max.) próximo ao equipamento, e numa posição de fácil acesso ao utilizador, de modo a desligar o instrumento e todos os aparelhos ligados aos relés.

FUNCIONAMENTO

LIGAÇÕES DO PAINEL TRASEIRO

Terminais #1: Sonda

- Ligue a sonda HI7634-00 seguindo as indicações de cor dos fios.

Terminais #2: Fonte de Energia

- Modelo BL983322-0: ligue os 2 fios de um adaptador 12VDC aos terminais +12VDC e GND.
- Modelo BL983322-1: Ligue um cabo de energia de 3 fios aos terminais tendo em atenção os correctos contactos terra (PE), linha (L) e neutro (N1 para 115V ou N2 para 230V).

Terminais #3: Contacto de Dosagem

- Este contacto guia o sistema de dosagem, de acordo com a selecção de setpoint

Nota: O setpoint possui um valor de histerese típico comparável com a precisão do medidor.

Terminais #4: Contacto não utilizado

Sistema de Tempo: jumper (#5) e parafuso (#6)

- Este sistema permite ao utilizador definir um tempo de dosagem máxima, ajustando o parafuso no painel traseiro desde 5 (min.) a aproximadamente 30 (máx.) minutos.
- Quando o tempo programado é excedido, qualquer acção de dosagem para, o indicador LED no painel frontal estará a intermitente Vermelho e o mostrador indicará a mensagem de aviso "TIMEOUT". Para sair da condição de tempo, coloque o interruptor OFF/Auto/ON para a posição "OFF", e depois novamente para a posição "Auto".
- Para desactivar a característica de tempo, basta simplesmente remover o jumper no painel traseiro.

Nota: o sistema de tempo apenas funciona se o interruptor OFF/Auto/ON estiver na posição "Auto".

FUNCIONAMENTO

Antes de prosseguir assegure-se que:

- o medidor está calibrado;
- o valor de setpoint foi correctamente ajustado;
- todas as ligações e selecções estão correctas;
- o interruptor OFF/Auto/ON está na posição desejada.

Instale ou mergulhe o eléctrodo na solução a monitorizar, depois pressione a tecla "MEAS" (se necessário).

O mostrador indicará o valor de EC ($\mu\text{S}/\text{cm}$). O indicador LED acende-se a Verde quando o medidor está em modo de medição e a dosagem não está activa, enquanto que acende-

se a Laranja/Amarelo para assinalar que se encontra em processo uma acção de dosagem.

CALIBRAÇÃO

Para calibrar o medidor, proceda como a seguir indicado:

- assegure-se que o medidor está em modo de medição;
- use uma solução com valor EC superior a $13 \mu\text{S}/\text{cm}$ e mergulhe a sonda;
- agite brevemente e aguarde que a leitura estabilize;
- ajuste o parafuso "CAL" para ler o valor da solução EC no mostrador.

SETPOINT

Pressione a tecla "SET": o mostrador indicará o valor por defeito ou o previamente ajustado, juntamente com a indicação "SET". Usando uma pequena chave-de-parafusos ajuste o parafuso "SET" até ser indicado o valor de setpoint desejado. Após 1 minuto o medidor volta automaticamente ao modo normal; ou pressione a tecla "MEAS".

MANUTENÇÃO DA SONDA

Para melhorar o desempenho da sonda e prolongar a sua vida, recomenda-se uma limpeza regular.

- Mergulhe a extremidade da sonda em Solução de Limpeza HI 7061 pelo menos durante uma hora.
- Se for necessária uma limpeza mais profunda, escove os pinos de metal com uma lixa muito fina.
- Após a limpeza, enxague a sonda com água da torneira e volte a calibrar o medidor.
- Quando não a estiver a utilizar, limpe a sonda antes de a armazenar.